

NIA24-8

Dual fixed non-isolated symmetrical output from single supply

توضیحات عمومی

ویژگی ها

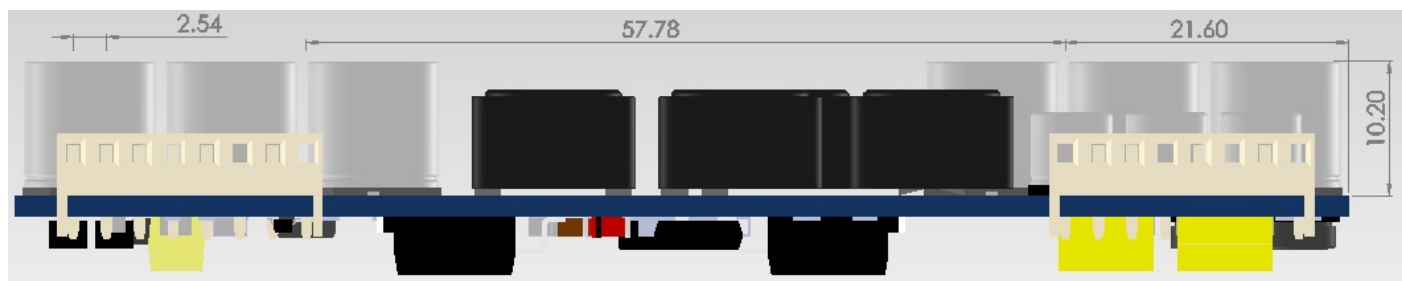
- سبک و کم حجم
- بکارگیری آسان
- قابل اطمینان
- تست شده و صد در صد کاربردی
- دارای دو ورودی فعال سازی مجزا
- مجهز به آستانه شروع ورودی
- دارای فایل طراحی سه بعدی

کارت مبدل NIA24-8 یک مبدل ولتاژ دی سی سوئیچینگ میباشد . این محصول با نصب آسان و کم حجم به یک محصول کاربردی برای طراحان صنعت الکترونیک تبدیل شده است . هرگاه فقط یک تغذیه در مدار داشته باشید این محصول کاربردی به شما کمک میکند تغذیه مناسب رگوله شده در مدار مهیا کنید. این مبدل با یک ورودی مثبت دارای دو خروجی متقارن مثبت و منفی میباشد که کاربرد فراوانی برای تغذیه انواع آمپلیفایرهای عملیاتی همچون راه انداز فتهای توان بالا دارد . این محصول به صورت عمودی بر روی برد اصلی قابل نصب میباشد . فیش مادگی بر روی کارت نصب شده و فیش نری همراه برد ، توسط خریدار در محل برد اصلی نصب میگردد .

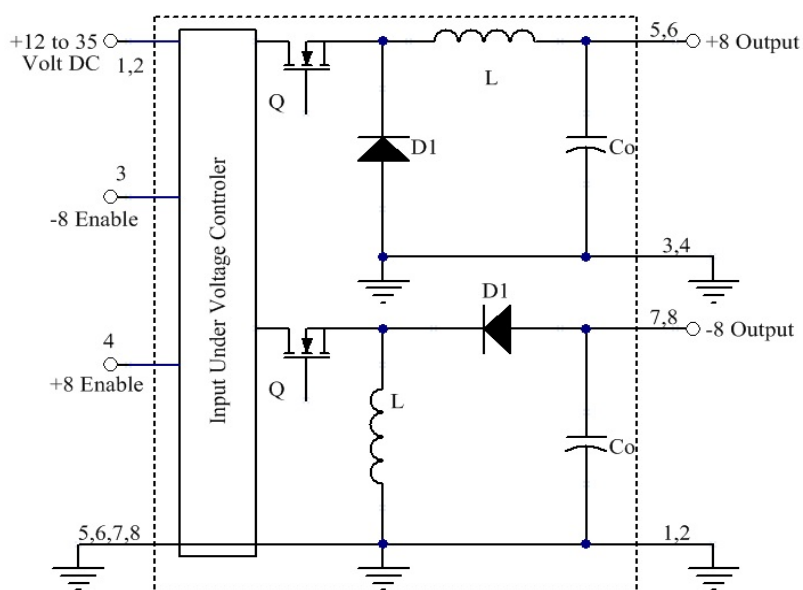
■ نمای کارت از کنار



■ نمای کارت از زیر



Connection diagram



اتصالات کنتکتورهای ورودی و خروجی

| P1 | | P2 | |
|----|-------|----|-------|
| 1 | Vin | 1 | GND |
| 2 | Vin | 2 | GND |
| 3 | -8 En | 3 | GND |
| 4 | +8EN | 4 | GND |
| 5 | GND | 5 | +8OUT |
| 6 | GND | 6 | +8OUT |
| 7 | GND | 7 | -8OUT |
| 8 | GND | 8 | -8OUT |

■ اتصال گراند در ورودی و خروجی ها یکپارچه میباشد .

■ کانکتورهای ورودی و خروجی با مارک MOLEX میباشد .

■ سیگنالهای Enable هنگام آزاد بودن و یا گراند بودن تغذیه را در حالات آماده به کار نگه میدارند (خروجی صفر) .

■ فاصله پایه کانکتور 2.54mm میباشد .

■ نویز فیلتر در طراحی برد لحاظ شده است و نصب خازن اضافی در ورودی و خروجی ها مانعی ندارد .

■ Maximum rating

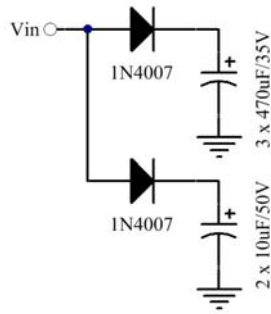
| Rating | Symbol | Value | Unit |
|------------------------------|-----------------------|------------|------|
| Maximum Input Voltage | V _{in} | 35 | V |
| Maximum Input Current | I _{in} | 1.0 | A |
| Maximum Output Current @ +8V | I _{out(max)} | 1.0 | A |
| Maximum Output Current @ -8V | I _{out(max)} | 0.7 | A |
| Maximum Enable input voltage | -8En | -1 to 12 | V |
| Maximum Enable input voltage | +8En | -1 to 12 | V |
| Ambient Temperature | Temp | -20 to +75 | °C |

■ SYSTEM PARAMETER

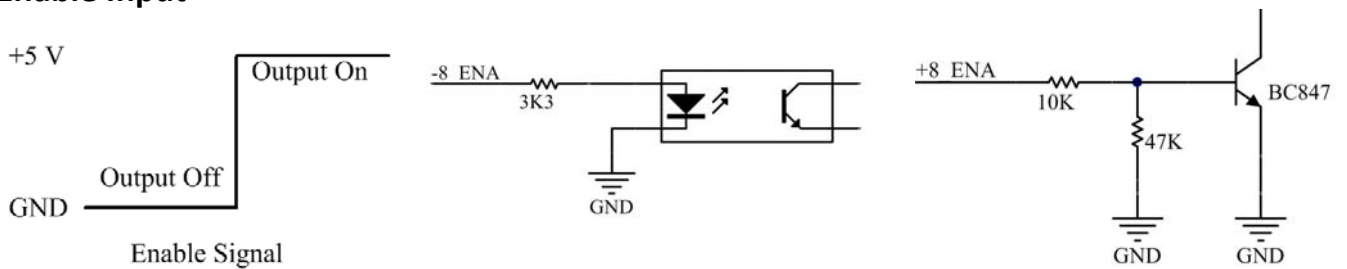
Electrical Characteristics : V_{in} = 24 V , Ambient Temp = 25 °C , +8En = 5V , -8En = 5V ,

| Parameter | Min | Typ | Max | Unit |
|--|------|-----|-----|------|
| Input Voltage Operating | 21 | - | 32 | V |
| Output Voltage @ +8 | 7.9 | +8 | 8.2 | V |
| Output Voltage @ -8 | 7.9 | -8 | 8.2 | V |
| Output Regulation no load to full load | 0.02 | - | 0.1 | V |
| Input Current @ Full Load | 0.6 | 0.8 | 1 | A |
| Ripple p-p | - | 20 | - | mV |
| Electrical Noise @ 100KHz | - | 2 | - | mV |
| Acoustic Noise | 0 | - | - | db |
| Efficiency η | - | 92 | - | % |
| Power Dissipation @ Full Load | 2.0 | 2.5 | - | W |

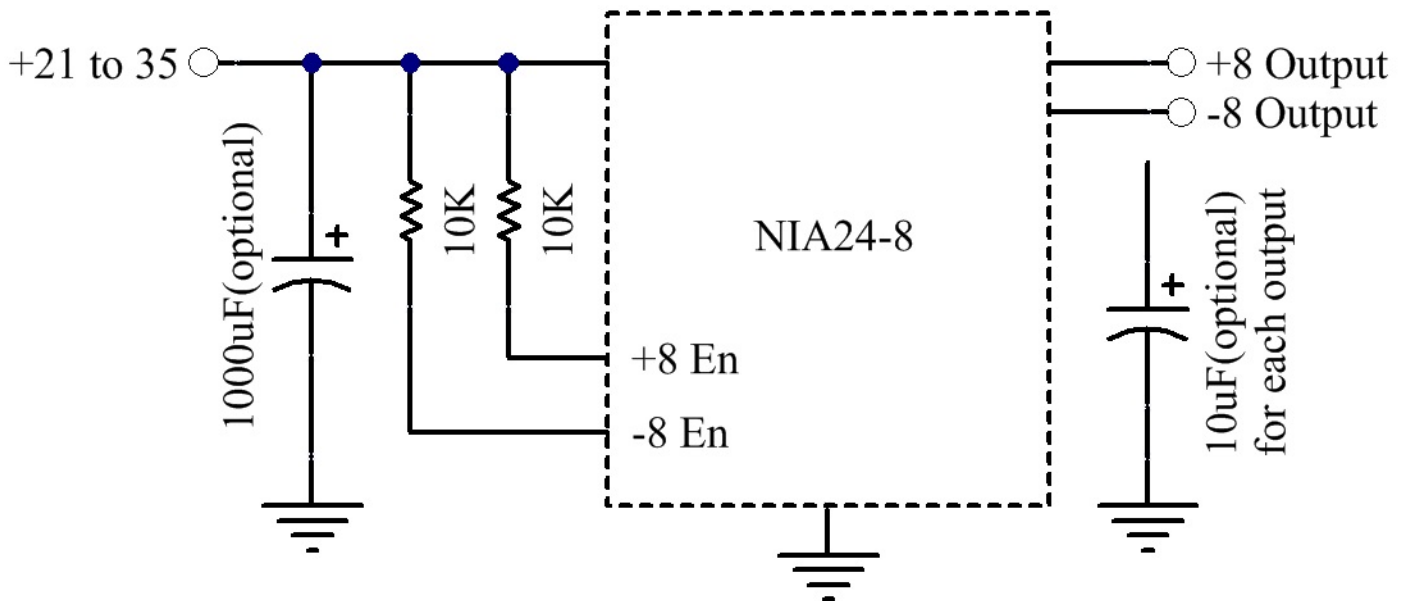
■ Input Capacitor



■ Enable Input



■ Simplify Schematic Operation



این محصول قابلیت ساخت به سفارش مشتری را دارد. برای مقادیر ویژه مشتری لطفاً به بخش "تماس با ما" در وبسایت مراجعه کنید.